

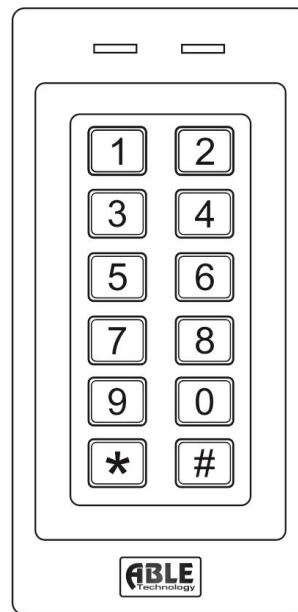
Блок живлення для системи контролю доступу

Маркування проводів

Червоний	DC 9-18V
Чорний	GND
Жовтий	Кнопка вихід OPEN
Білий	Контакт реле NO
Коричневий	Контакт реле COM
Зелений	Контакт реле NC

Гарантія дійсна за наявності оригінальної коробки із серійним номером.

Контролер з кодовою клавіатурою та зчитувачем RFID ABLE PK-RCK2-MW 13.56 MHz



Інструкція користувача

Загальний опис

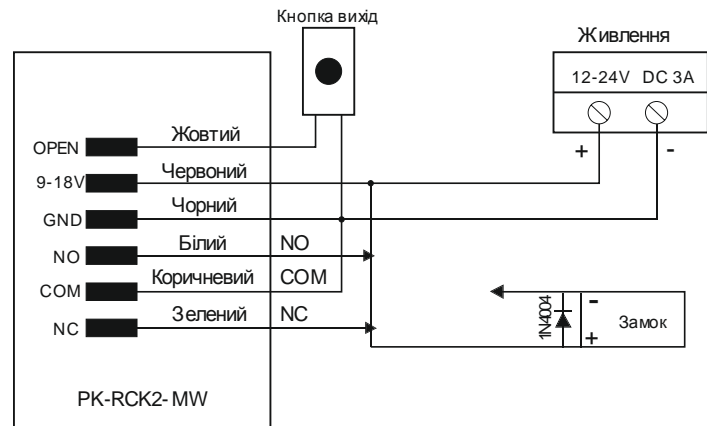
ABLE PK-RCK2-MW – антивандальний, водонепроникний, контролер із кодовою клавіатурою та вбудований зчитувач RFID, який забезпечує доступ до 1000 користувачів. Даний контролер призначений для організації доступу через одні двері у житло, офіс або виробничі приміщення. Захист від пилу та вологи дозволяє експлуатувати його, як в середині, так і зовні приміщень.

У даній моделі використовується мікроконтролер ATME1, завдяки якому досягається максимальна продуктивність у будь-яких умовах, а також довготривалий ресурс використання. Унікальна особливість закладається у дизайні, простоті використання та високій надійності.

Особливості:

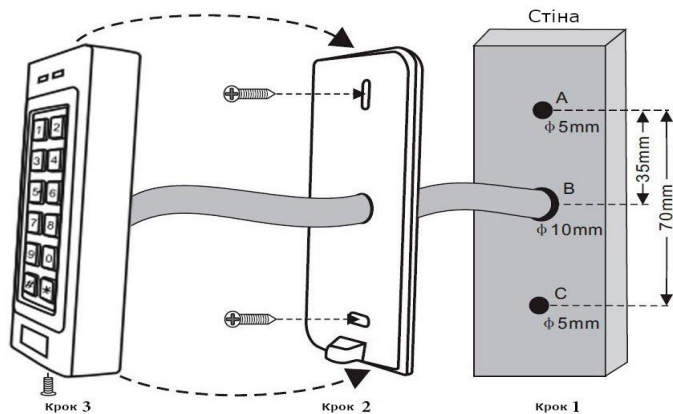
- Степінь захисту від пилу та вологи IP67 (для зовнішнього монтажу)
- Підтримка карт Mifare card 13.56 MHz
- Операційне реле
- Режим роботи: імпульсний та фіксації
- Кількість карт користувачів: 1000
- Кількість PIN: 1000
- Можливість блокування карти
- Трьохколірна світлодіодна індикація стану
- Вбудований тампер для захисту від злому
- Режим звукового оповіщення та беззвучний
- Висока термостійкість (-40 °C – +60°C)

Схема підключення



Монтаж

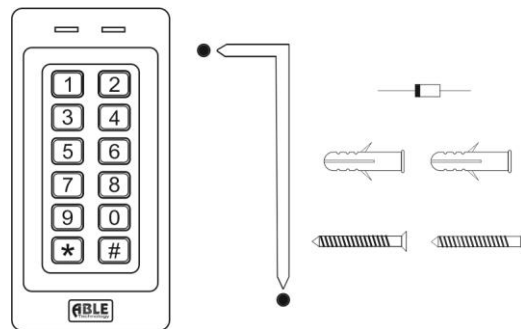
- Зніміть задню кришку з приладу
- Просвердліть 2 отвори (А, С) на стіні для гвинтів та один отвір для кабелю
- Встановіть пластикові пробки у отвори для гвинтів (А, С)
- Щільно прикривіть задню кришку на стіні за допомогою двох гвинтів
- Продіньте кабель через отвір в коробці (В)
- Прикріпіть прилад до задньої кришки



Характеристики

Кількість карт користувачів	1000 ID та 1000 PIN
Робоча напруга	9-18V DC
Робоча сила струму	<80mA
Технологія зчитувача карт	13.56 MHz Proximity Card/Tag
Дальність зчитування	3-6см
Можливі підключення	Релейний вихід, кнопка вихід
Реле	Одно (NO, NC, COM)
Час спрацювання реле	1-99 секунд
Макс. струм релейного виходу	3А
Ступінь захисту від пилу та вологи	IP67
Діапазон робочих температур	-40°C - +60°C
Діапазон відносної вологості	20% - 98%
Корпус	Нержавіюча сталь
Розміри	130x56x23 мм
Вага	490 г
Вага з упаковкою	550 г

Комплектація



Інструкція по програмуванню

PK-RCK2-MW 13.56 MHz

Загальна інформація про програмування

- **Ідентифікатор (ID)** Користувача: для кожного користувача може бути назначений свій ідентифікаційний номер (ID). Номер може бути назначеним у діапазоні від 1 до 999.
Важливо: ID користувача не повинен починатися з нуля. Для подальшого редагування користувачів необхідно знати їх ID.
- **Тип карти ідентифікатора:** будь-яка карта або брелок стандарту Mifare card 13.56 MHz (ISO1443 Type A).
- **PIN** повинен складатися з 4 або 6 цифр, і не може бути 1234.
- **Майстер код** за замовчуванням 123456.

Режим програмування вхід та вихід

Крок програмування	Комбінація кнопок
Вхід у режим програмування	* (майстер код) #
Вихід з режима програмування	*

Зміна майстер коду

Крок програмування	Комбінація кнопок
Вхід у режим програмування	* (майстер код) #
Задайте новий майстер код	0 (новий майстер код) # (повторно новий майстер код) #
Вихід з режима програмування	*

Інше

Дії користувачів:

Відкриття дверей: введіть PIN та підтвердіть нажаттям кнопки «#» або піднесіть зареєстровану карту користувача до контролера.

Відключення тревоги: введіть майстер код або валідний PIN користувача та підтвердіть нажаттям кнопки «#» або віднесіть валідну картку користувача.

Зкидання налаштувань до заводських: вимкніть живлення, зажміть та утримуйте кнопку відкриття дверей, після чого ввімкніть живлення. Пролунає два звукові сигнали. Тримайте кнопку поки не пролунає ще один звуковий сигнал.

Важливо: після скидання до заводських налаштувань інформація про користувачів зберігається.

Звукова і світлова індикація

Стан операції	Світлова індикація	Звукове оповіщення
Очікування	Світлиться червоним	Немає
Вхід у режим програмування	Мерехтить червоним	Один звуковий сигнал
Натискання на клавіатуру	Мерехтить червоним	Один звуковий сигнал
У режимі програмування	Світлиться жовтим	Один звуковий сигнал
Помилка операції	Немає	Три звукові сигнали
Вихід з режима програмування	Світлиться червоним	Один звуковий сигнал
Замок відчинений	Світлиться зеленим	Один звуковий сигнал
Тривога	Червоний світлодіод швидко мерехтить	Постійний звуковий сигнал

Налаштування режиму блокування і тривоги

Режим тривоги або блокування вмикається після 10 невдалих послідовних спроб вводу неправильного PIN коду або незареєстрованою картою. Після входу у режим блокування, контролер не буде реагувати на карти та PIN продовж 5 хвилин. Вийти з режиму блокування можна тільки за допомогою майстер кода. За замовчуванням даний режим вимкнений.

Крок програмування	Комбінація кнопок
Вхід у режим програмування	* (майстер код) #
Викнути режим блокування	6 (0) #
Увімкнути режим блокування	6 (1) #
Увімкнути режим тривоги	6 (2) #
Встановити час тривоги	5 (0-30) # <i>За замовчуванням 1 хвилина.</i>
Вимкнення режиму тривоги	(майстер код) # <i>Ввести валідний PIN або піднести валідну карту</i>
Вихід з режиму програмування	*

Додавання карт користувачів

Крок програмування	Комбінація кнопок
Вхід у режим програмування	* (майстер код) #
Додавання карти	1 (піднесіть карту) # <i>Кarti можна додавати неприривно</i>
Додавати карти з прив'язкою до ID	1 (ID користувача) # (піднесіть карту) <i>ID у діапазоні від 1 до 999</i>
Вихід з режиму програмування	##*

Видалення карт користувачів

Крок програмування	Комбінація кнопок
Вхід у режим програмування	* (майстер код) #
Видалення карт	2 (піднесіть карту) # <i>Кarti можна видаляти неприривно</i>
Видалення карт по ID	2 (ID користувача) #
Вихід з режиму програмування	##*

Додавання PIN користувачів

Крок програмування	Комбінація кнопок
Вхід у режим програмування	* (майстер код) #
Додавання PIN із прив'язуванням до ID	1 (ID користувача) # (PIN) # <i>ID у діапазоні від 1 до 999</i>
Вихід з режиму програмування	*

Видалення PIN користувачів

Крок програмування	Комбінація кнопок
Вхід у режим програмування	* (майстер код) #
Видалення PIN по ID	2 (ID користувача) # <i>ID у діапазоні від 1 до 999</i>
Вихід з режиму програмування	#*

Налаштування затримки реле

Крок програмування	Комбінація кнопок
Вхід у режим програмування	* (майстер код) #
Імпульсний режим	4 (1-99) # <i>Час можна задати від 1 до 99 секунд За замовчуванням 5 секунд</i>
Режим фіксації	4 (0) # <i>Завжди відчинено або зачинено</i>
Вихід з режиму програмування	*

Налаштування режиму роботи

Зміна PIN

Крок програмування	Комбінація кнопок
Зміна PIN	* (ID користувача) # (старий PIN) # (новий PIN) # (повторно новий PIN) #
Зміна PIN у режимі «Карта + PIN»	* (піднесіть карту) # (старий PIN) # (новий PIN) # (повторно новий PIN) #

Видалення усіх користувачів

Крок програмування	Комбінація кнопок
Вхід у режим програмування	* (майстер код) #
Видалення усіх користувачів	2 (0000) #
Вихід з режиму програмування	*

Крок програмування	Комбінація кнопок
Вхід у режим програмування	* (майстер код) #
Карта або PIN	3 (0) # (за замовчуванням)
Карти та PIN	3 (1) #
Тільки карти	3 (2) #
Вихід з режиму програмування	*

Додавання карт та PIN у режимі «Карта + PIN»

Крок програмування	Комбінація кнопок
Вхід у режим програмування	* (майстер код) #
Додавання карт із прив'язуванням до ID	1 (ID користувача) # (піднесіть карту) # <i>ID у діапазоні від 1 до 999</i>
Вихід з режиму програмування	*
Додавання PIN	* (піднесіть карту) (1234) # (новий PIN) # (новий PIN) #